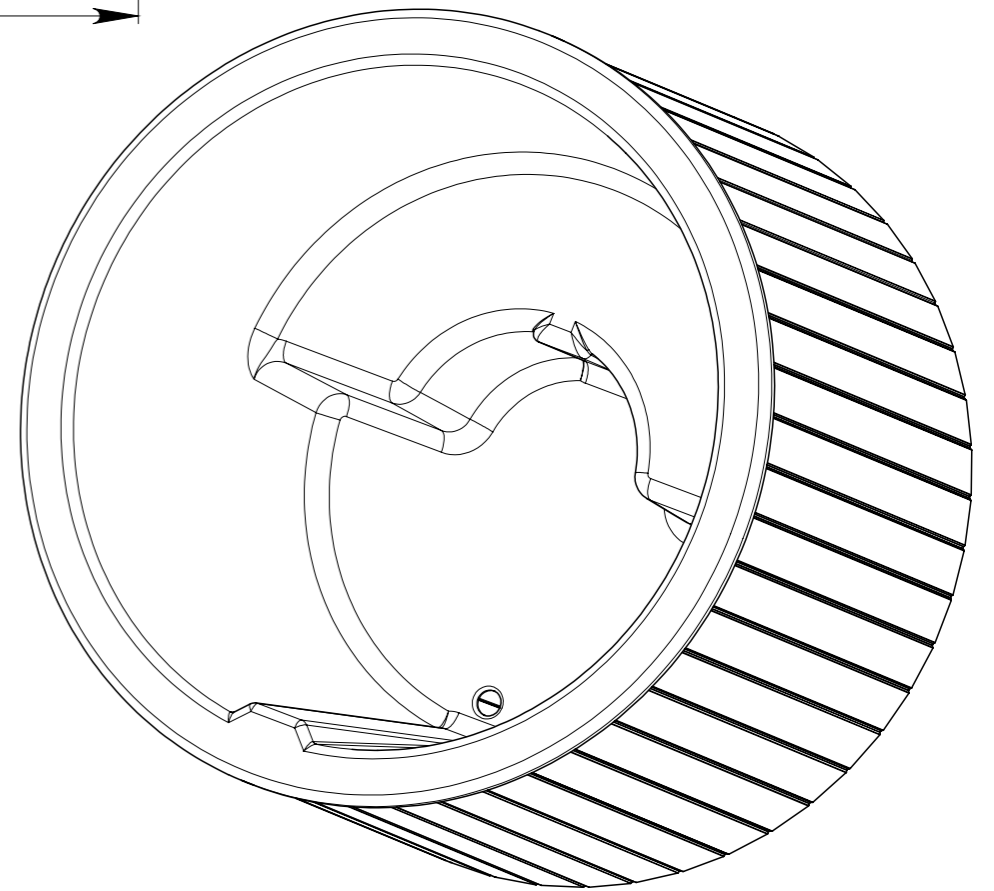
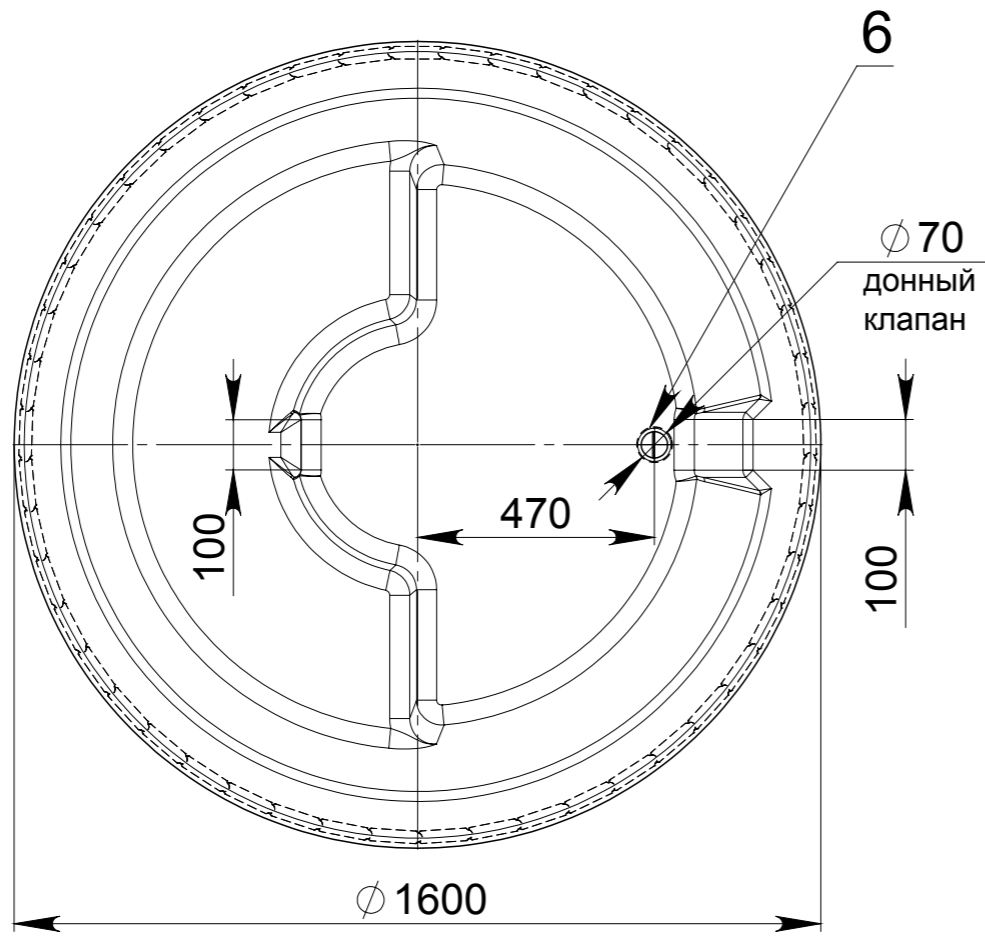
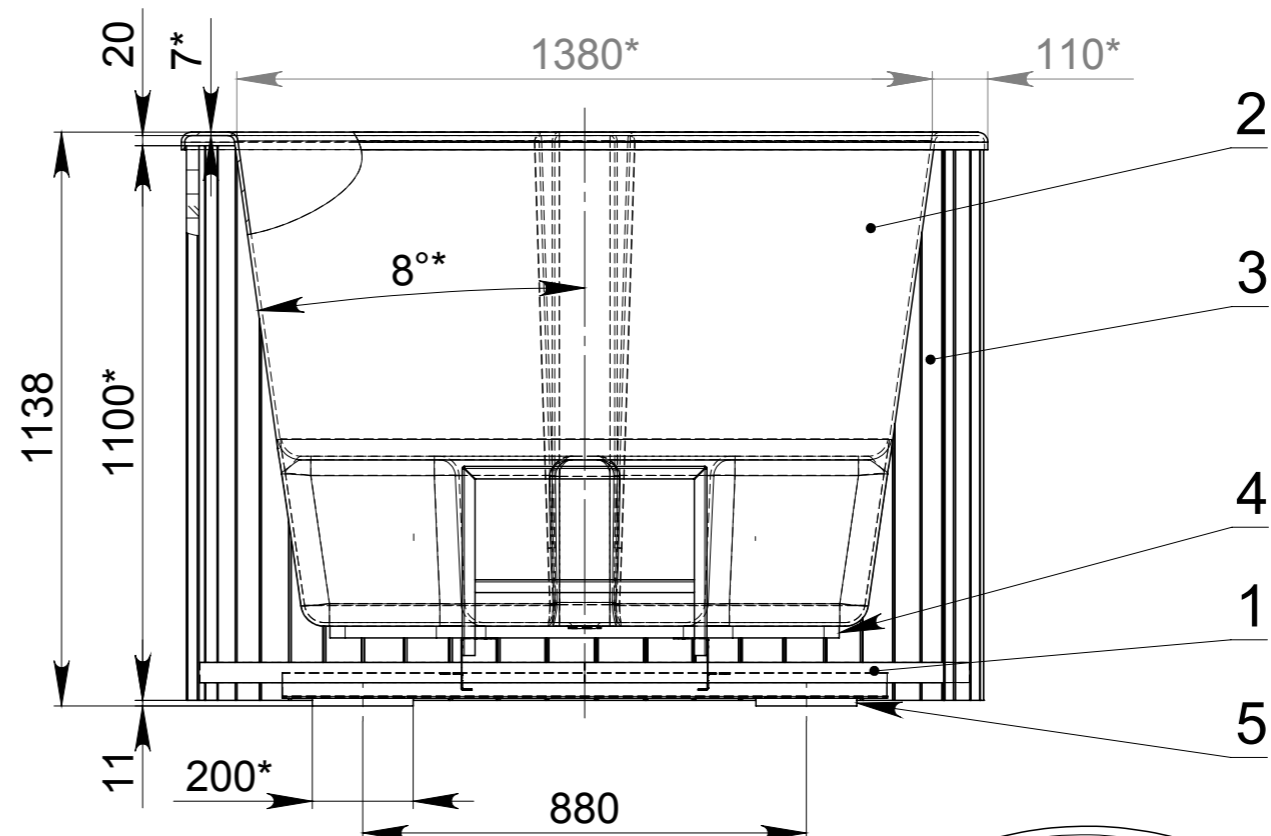
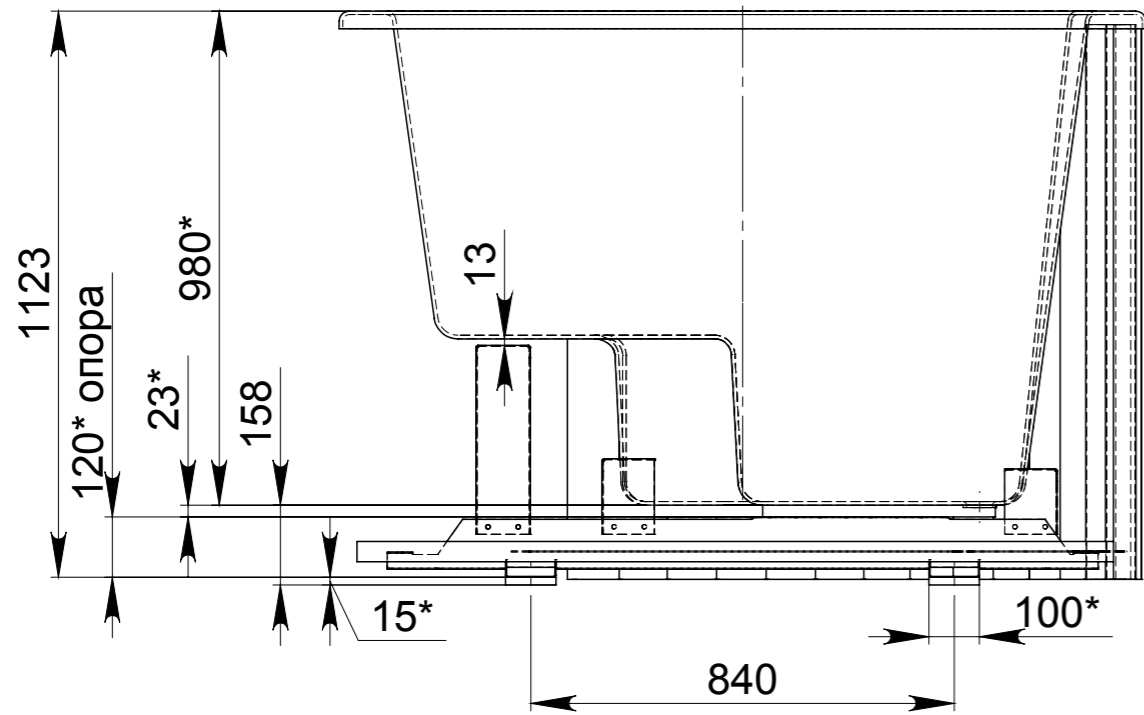


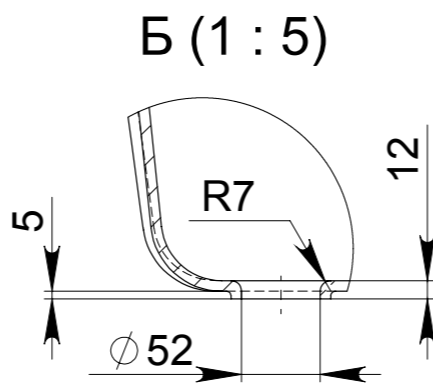
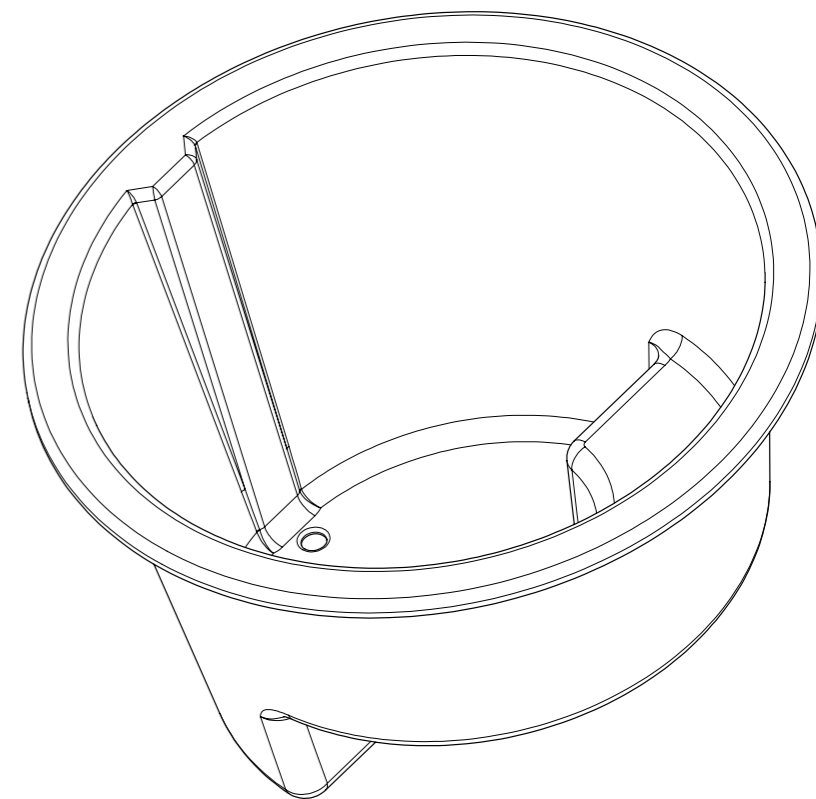
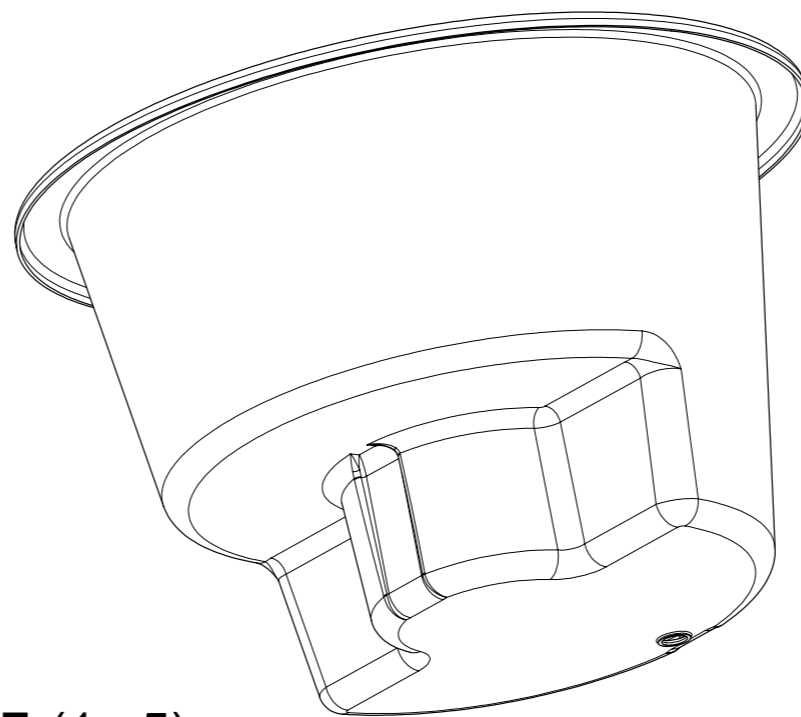
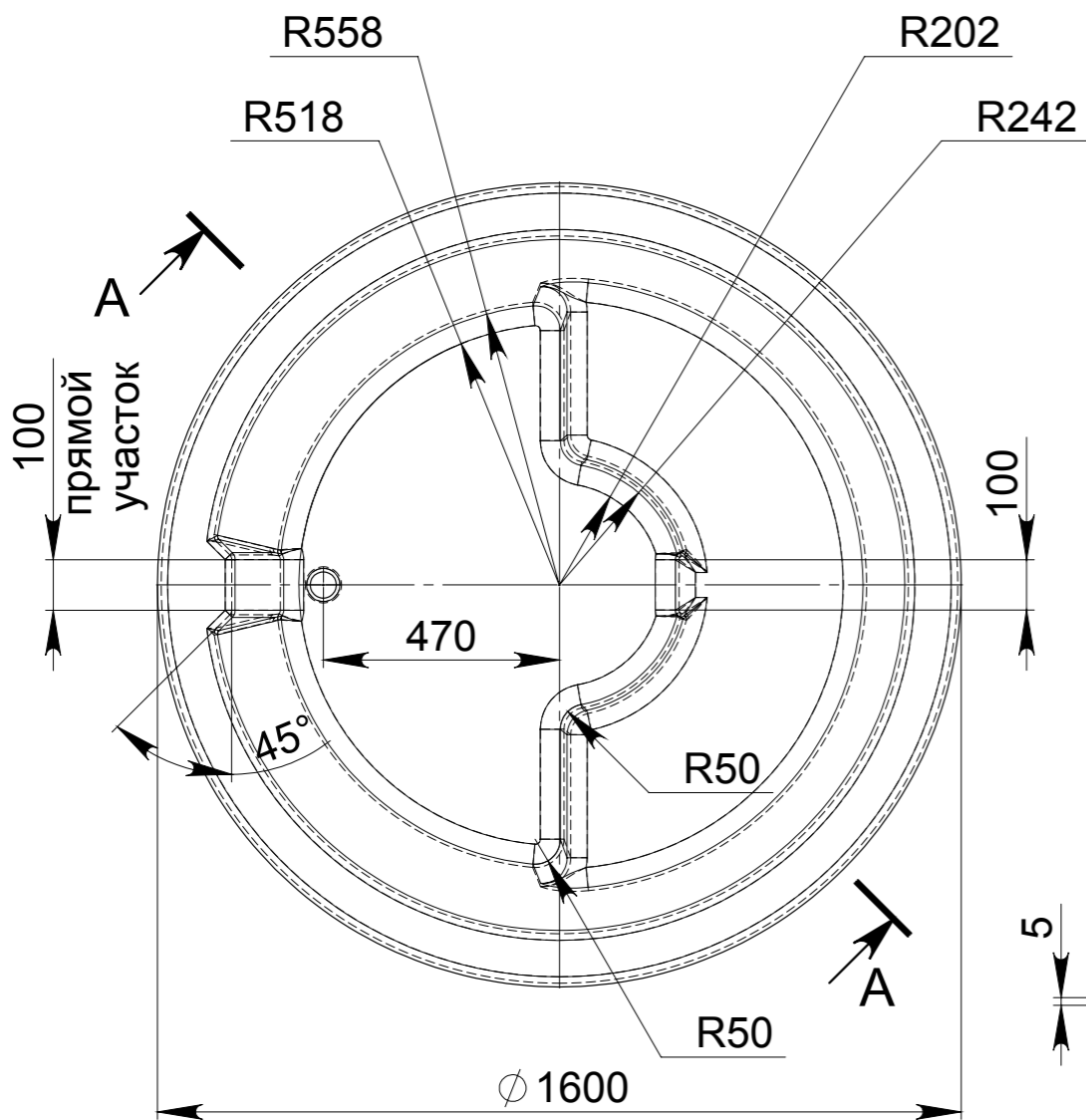
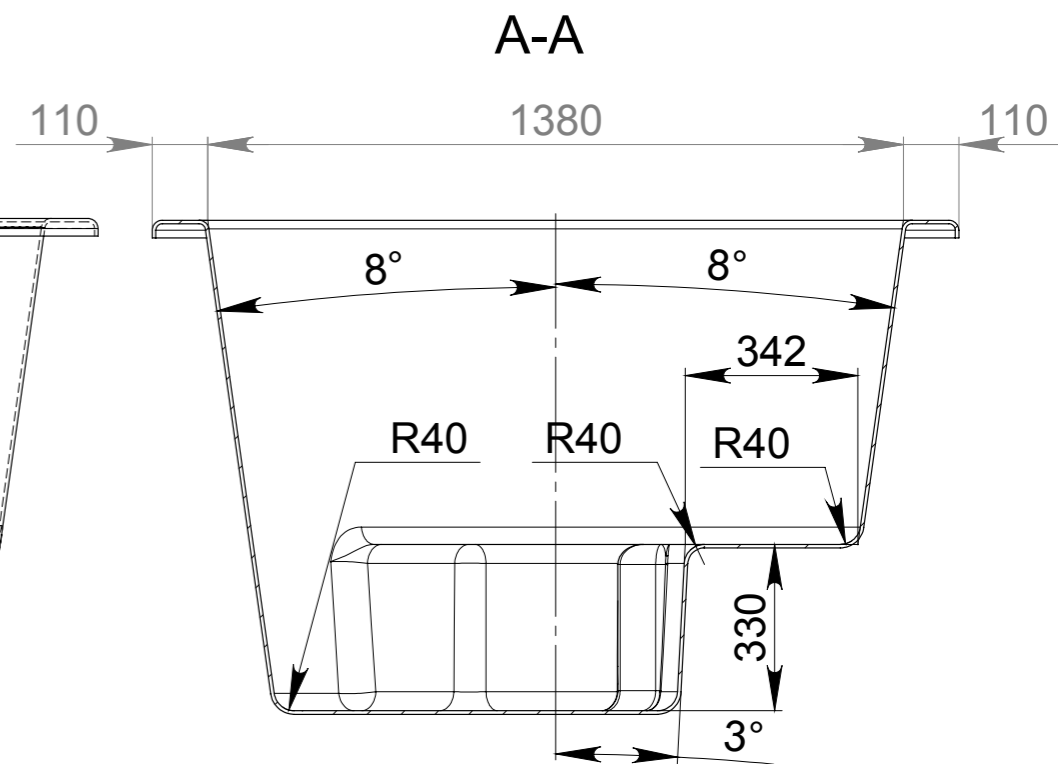
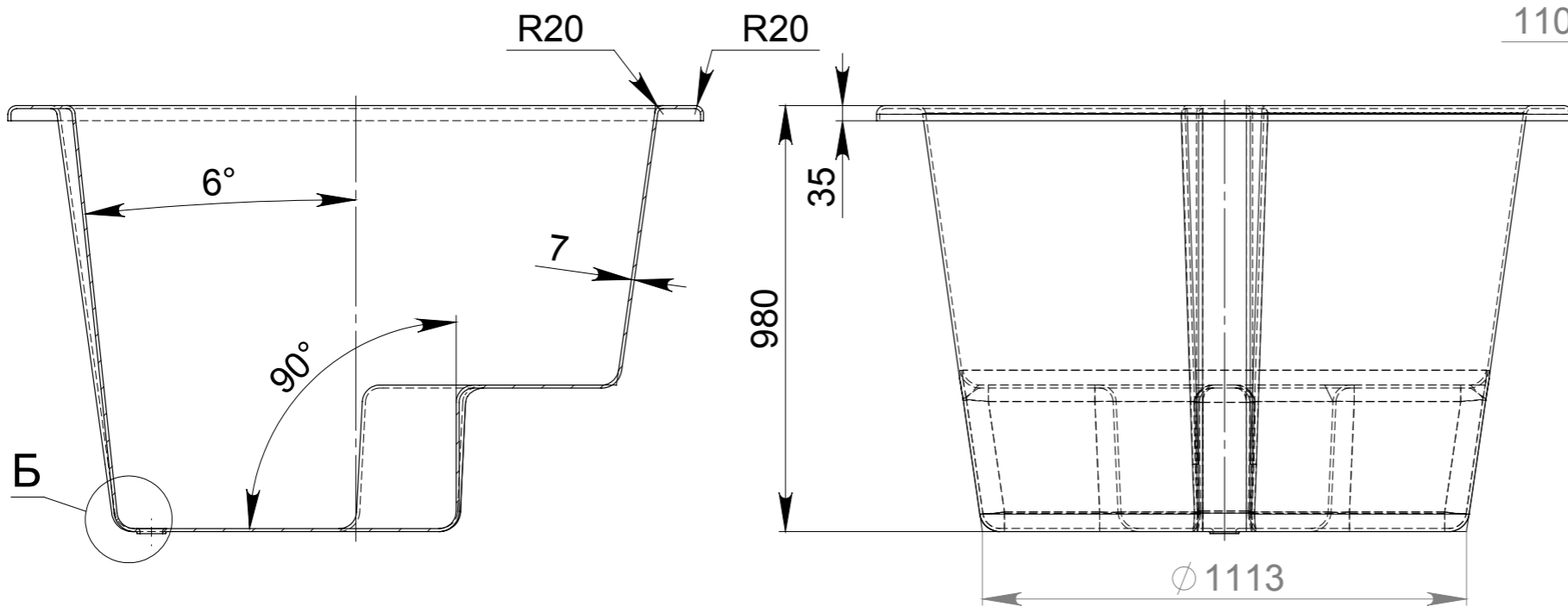
K1600 00.000



Инв. № подл.	Подпись и дата
Взам. инв. №	Инв. № дубл.
Подпись и дата	Подпись и дата

				K1600 00.000 СБ				
Изм.	Лист	№ докум.	Подп.	Дата	Купель K1600	Лит.	Масса	Масштаб
Разраб.								1:15
Пров.						Лист	Листов 1	
Т. контр.								
Н. контр.								
Утв.								

K1600 00.001



				K1600 00.001		
				Ванна 1600		
Изм. Лист	№ докум.	Подп.	Дата	Лит.	Масса	Масштаб
Разраб.					286.45	1:15
Пров.				Лист	Листов 1	
Т. контр.						
Н. контр.						
Утв.						

Инв. № подл.	Подпись и дата
Взам. инв. №	Инв. № дубл.
Подпись и дата	Подпись и дата

